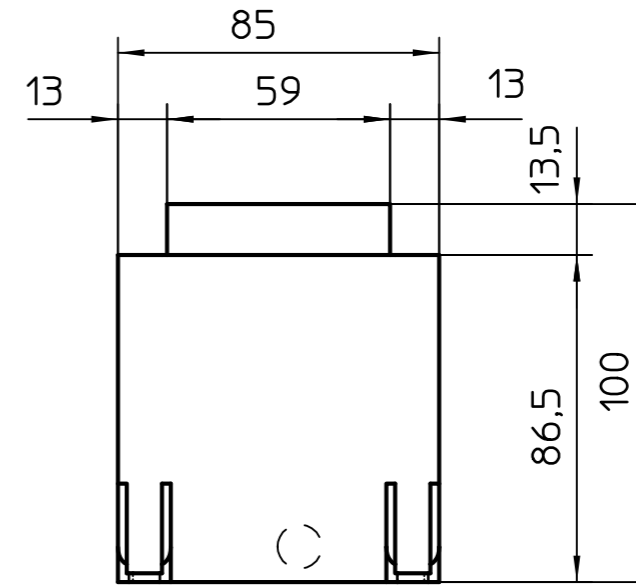
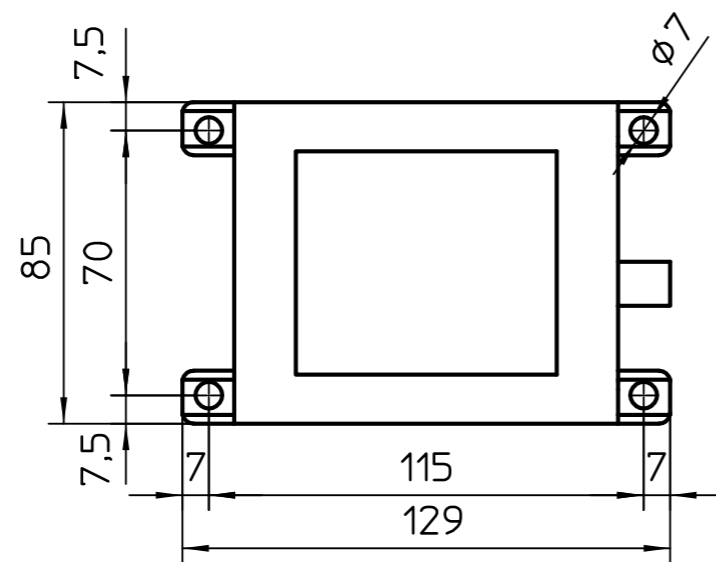


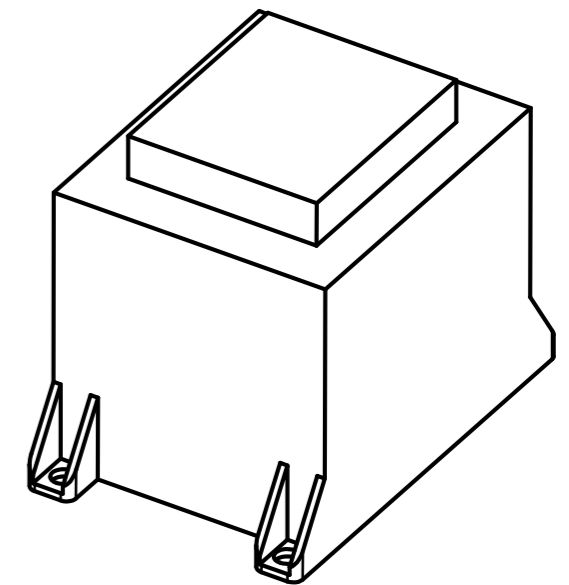
Vorderansicht 1  
1:2



SA links 1  
1:2



Draufsicht 1  
1:2



Allgemeine Ansicht 1  
1:2

Anzahl										
Stamm-Nr.	Stammteil-Nr.	<b>KAMPMANN</b>		Index	Änderung		Name	Datum		
	Folge-Nr.	49794 Lingen Tel. 0591-7108-0								
Projekt-Nr.		Erst.	18.07.03	josch	Format	Art-Gr.	SAP-Nr.	CAD-Nr.	Vers.	
Auftr-Nr.		Änder.	18.07.03	josch	3	075	1012677	215883	1	
STL-Nr.		Gepr.	18.07.03	josch	Werkstoff		Nr.			
		Freig.			M 2.5:1	Abm.			Zul.Abw. ISO 2768-m	
Trafo 5-stufig KEV4,0 IP54								Revision		
110/155/170/200/230V, AN-Kabel:30cm								Konstruk		
								Bl.		