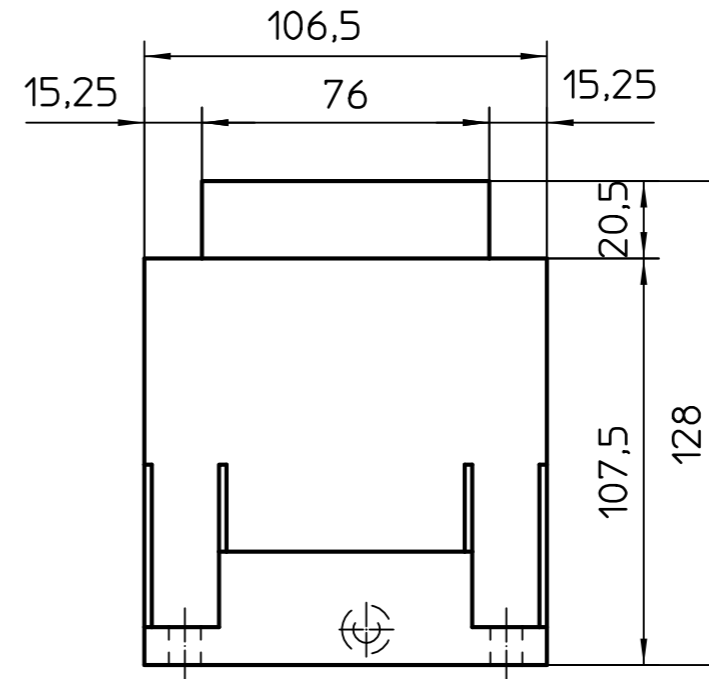
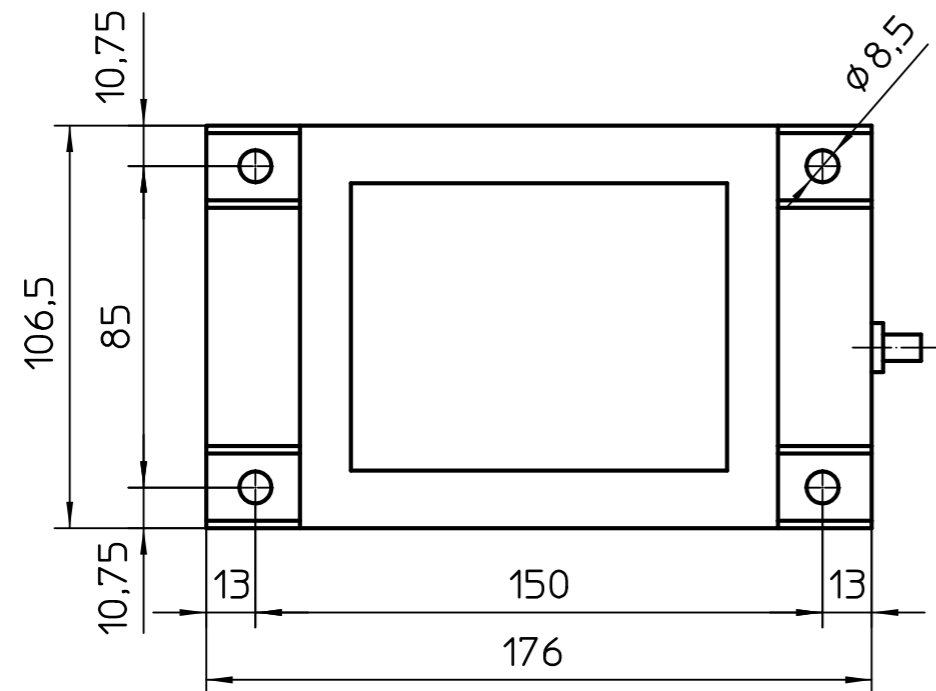


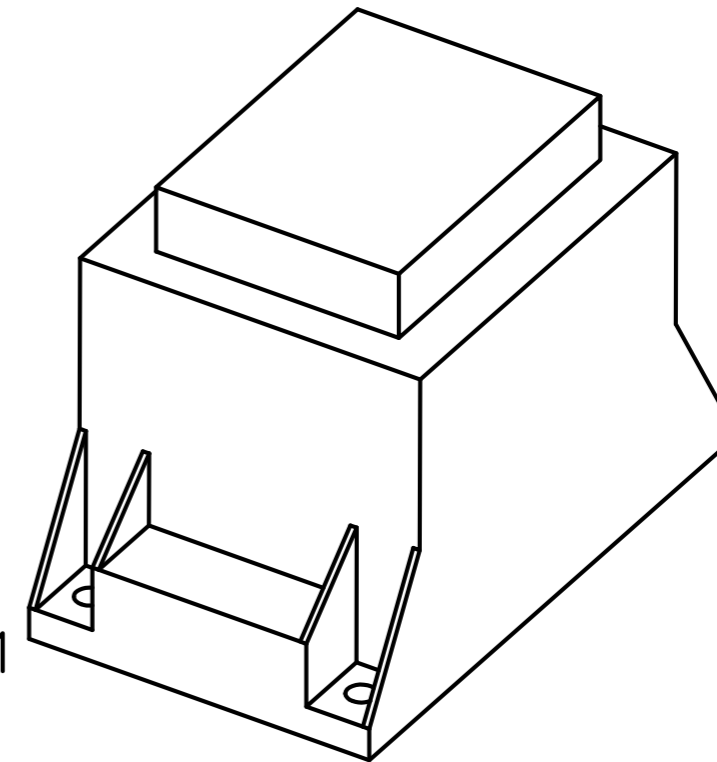
Vorderansicht 1
1:2



SA links 1
1:2



Draufsicht 1
1:2



Allgemeine Ansicht 1
1:2

| | | | | | | | | | | |
|-------------------------------------|---------------|-------------------------------|-------|-----------|----------|---------|---------|---------------------|--|--|
| Anzahl | | | | | | | | | | |
| Stamm-Nr. | Stammteil-Nr. | KAMPMANN | | Index | Änderung | | Name | Datum | | |
| | Folge-Nr. | 49794 Lingen Tel. 0591-7108-0 | | | | | | | | |
| Projekt-Nr. | Erst. | 18.07.03 | josch | Format | Art-Gr. | SAP-Nr. | CAD-Nr. | Vers. | | |
| Auftr-Nr. | Änder. | 21.08.07 | josch | 3 | 075 | 1012678 | 234647 | 1 | | |
| STL-Nr. | Gepr. | 21.08.07 | josch | Werkstoff | | Nr. | | | | |
| | Freig. | | | M 1,0 | Abm. | | | Zul.Abw. ISO 2768-m | | |
| Trafo 5-stufig KEV6,0 IP54 | | | | | | | | Revision | | |
| 110/155/170/200/230V, AN-Kabel:30cm | | | | | | | | Konstruk | | |
| | | | | | | | | Bl. | | |