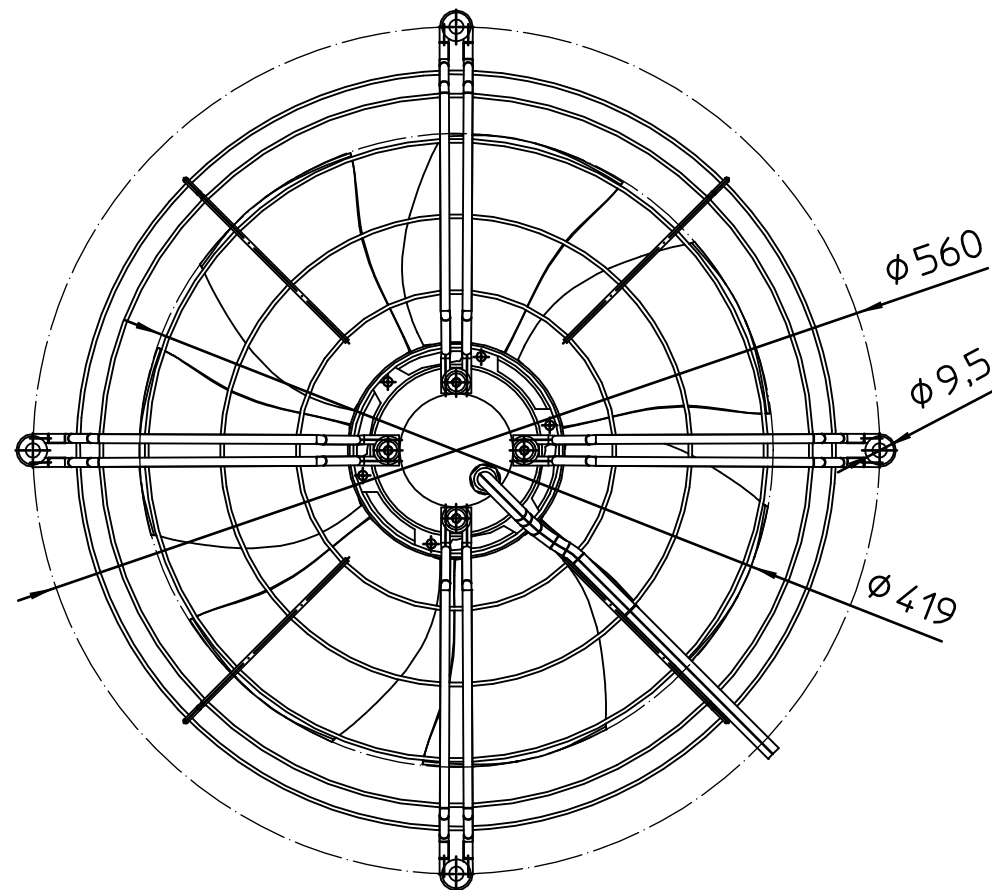



Vorderansicht1



Draufsicht1

Anzahl										
Stamm-Nr.	Stammteil-Nr.	 49794 Lingen Tel. 0591-7108-0		Index	Änderung		Name	Datum		
	Folge-Nr.									
Projekt-Nr.	Erst.	24.02.14	rump	Format	Art-Gr.	SAP-Nr.	CAD-Nr.	Vers.		
Auftr-Nr.	Änder.	27.03.14	rump	3	025	1199948	603211	1		
STL-Nr.	Gepr.	27.03.14	rump	Werkstoff		Nr.				
	Freig.			M 1:5	Abm. D420		Zul.Abw. ISO 2768-m			
Axialventilator S.35/45 2-stufig 400V FN042-VDD.2F.A7P1, 167073								Revision		
								Bl.		