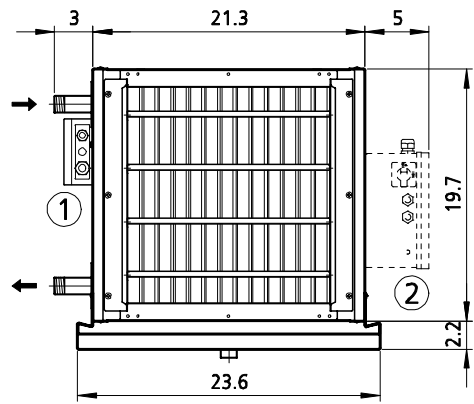
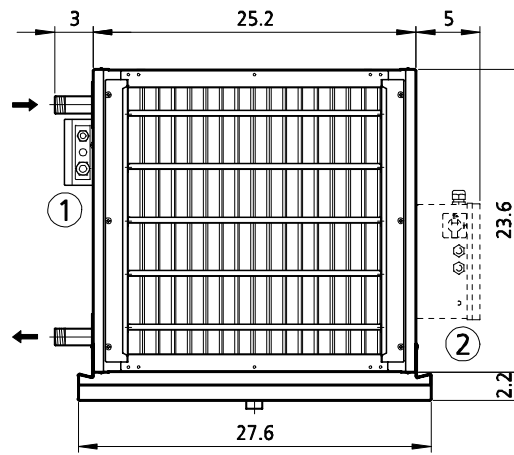


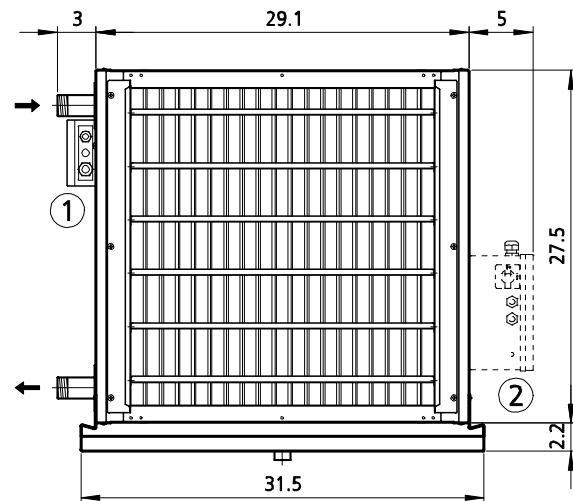
Technische Zeichnungen TOP C (Kühlen), Wärmetauscher Kupfer/Aluminium, Abmessungen in [Inch]
 Technical drawings TOP C (cooling), Copper/Aluminium Heat Exchange, Dimensions in [Inch]



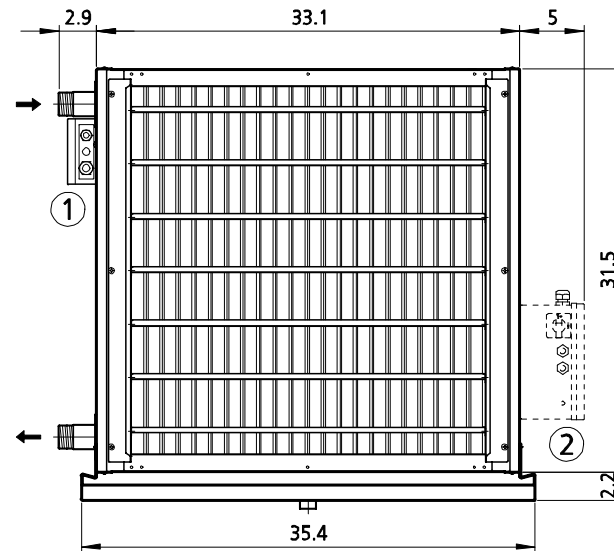
Vorderansicht BG 4 / Front view model 4



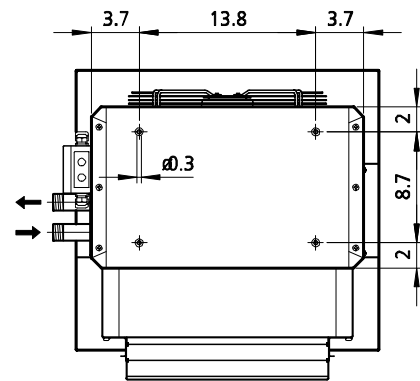
Vorderansicht BG 5 / Front view model 5



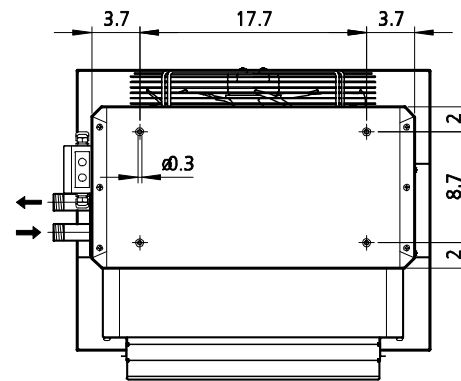
Vorderansicht BG 6 / Front view model 6



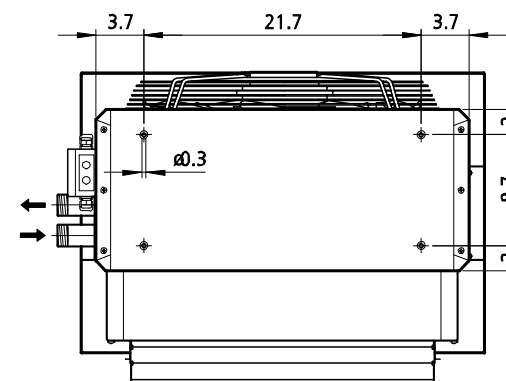
Vorderansicht BG 7 / Front view model 7



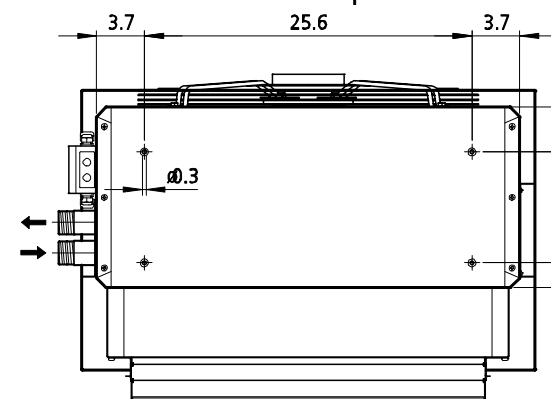
Draufsicht BG 4 / Top view model 4



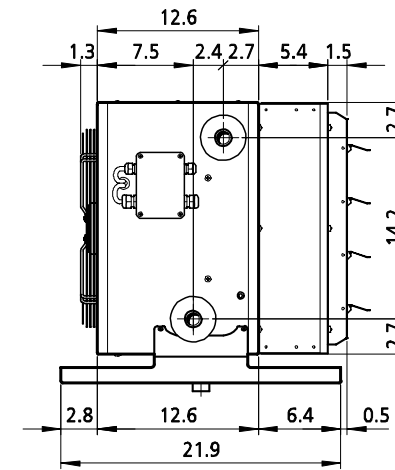
Draufsicht BG 5 / Top view model 5



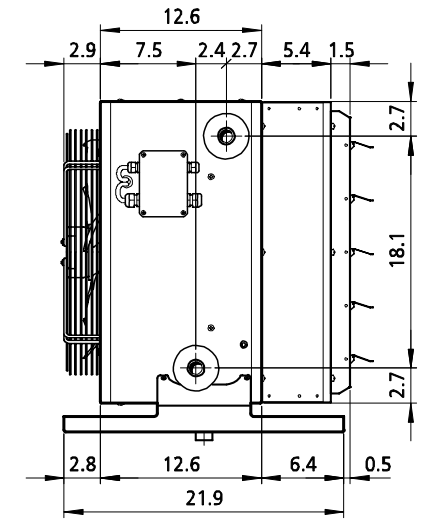
Draufsicht BG 6 / Top view model 6



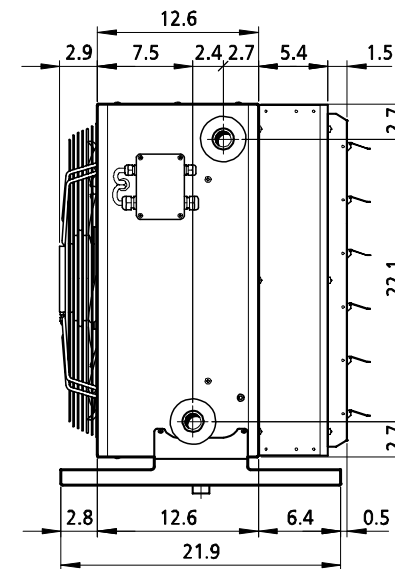
Draufsicht BG 7 / Top view model 7



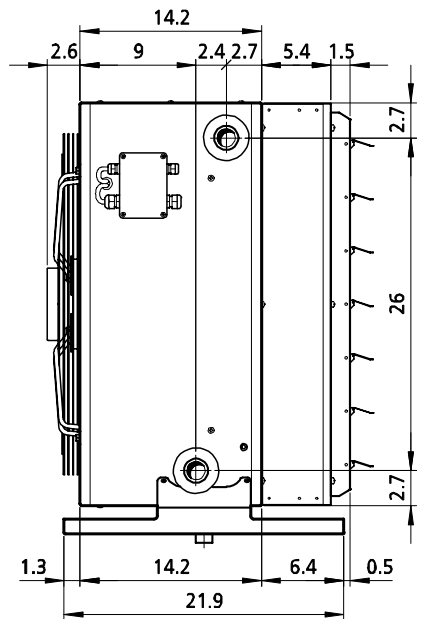
Seitenansicht BG 4 / Side view model 4



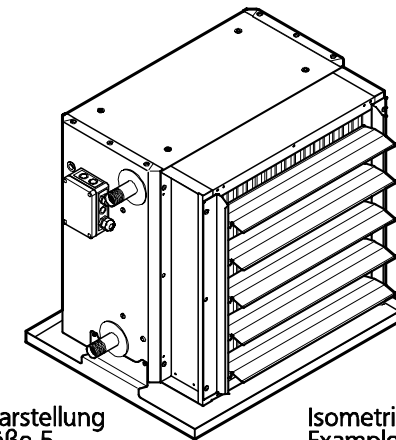
Seitenansicht BG 5 / Side view model 5



Seitenansicht BG 6 / Side view model 6



Seitenansicht BG 7 / Side view model 7



Isometrische Darstellung
Beispiel Baugröße 5

Isometric view
Example modul 5

Legende / key

Baugröße 4 = Motorkennz. 58 und 56, Anschluss 1"
 Model 4 = Motor code 58 and 56, Connection 1"

Baugröße 5 = Motorkennz. (56) und 58, Anschluss 1"
 Model 5 = Motor code (56) and 58, Connection 1"

Baugröße 6 = Motorkennz. 58, Anschluss 1 1/4"
 Model 6 = Motor code 58, Connection 1 1/4"

Baugröße 7 = Motorkennz. 56 und (58), Anschluss 1 1/2"
 Model 7 = Motor code 56 and (58), Connection 1 1/2"

- ① Elektroanschluss bei Ausführung EC, elektromechanisch
 Electrical connection with EC model, electro-mechanical
- ② Elektroanschluss bei Ausführung EC mit KaControl (optional)
 Electrical connection with EC model with Ka Control (optional)

				Datum	Name	Format	Art-Gr.	Version	CAD-Nr.	
				Erst.	13.12.20	sw	3	153	1	854190
				Änder.	05.03.21	sw				
49794 Lingen (Ems) Tel. (0591) 7108-0 · Fax 7108-300 eMail: info@kampmann.de Internet: www.kampmann.de						CAD-Zeichnung				
						Ansichten				
						TOP C				
						Abmessungen BG 4 - 7				
						WT CuAlu				
						DE/EN, in mm				
Index	Änderung	Datum	Name	Zul.Abw.	ISO 2768-m	Bereich	Dokumentation	Maßstab	1:15	Blatt