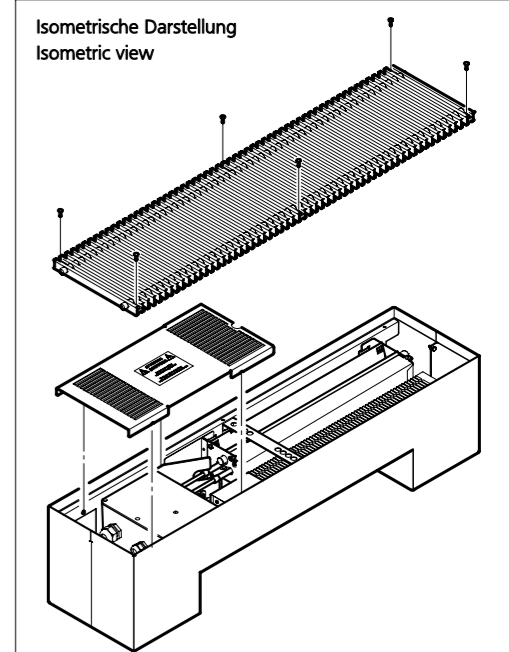
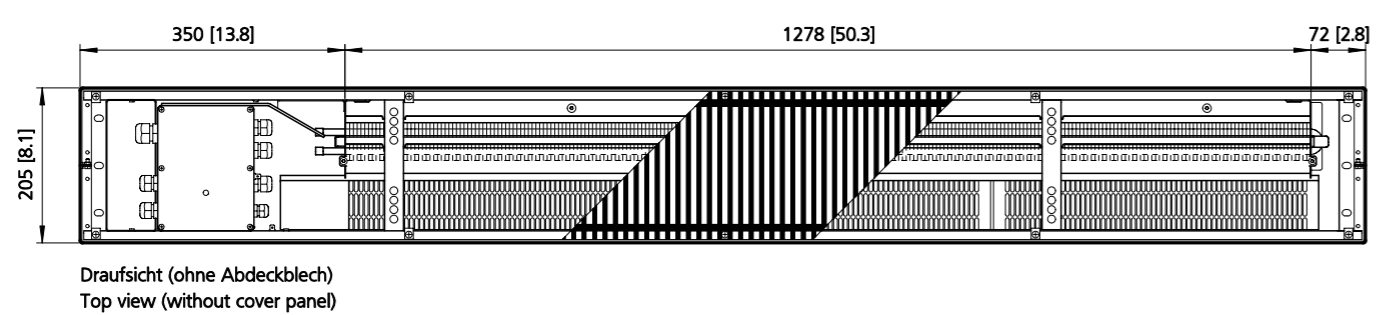
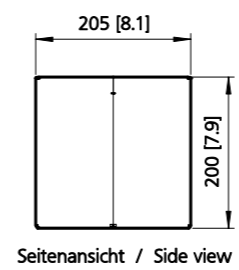
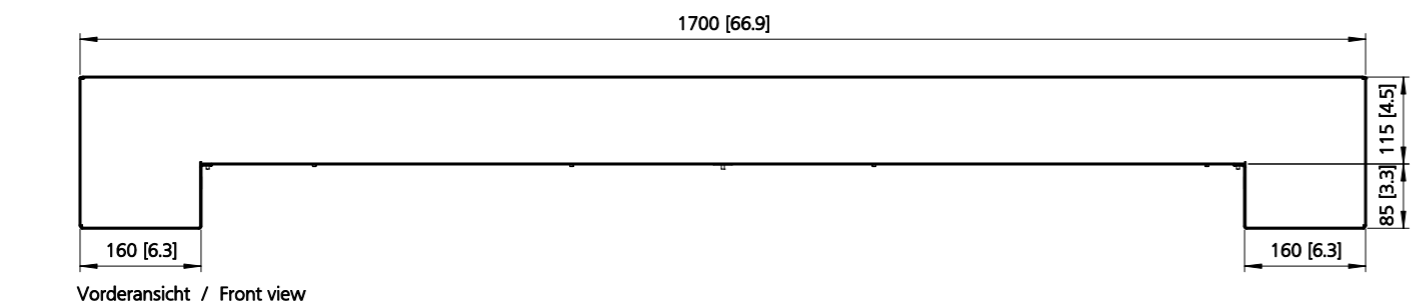
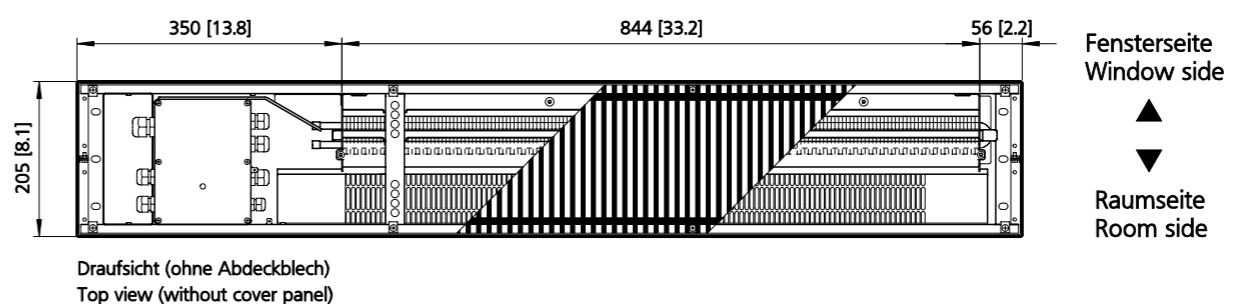
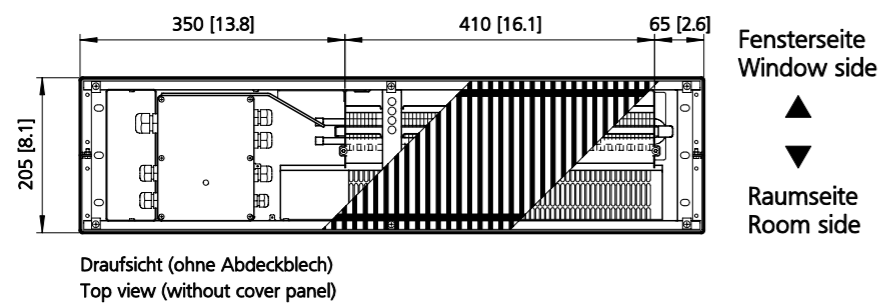
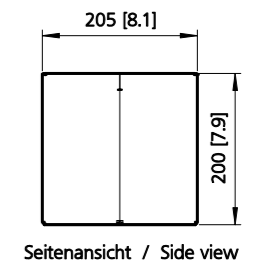
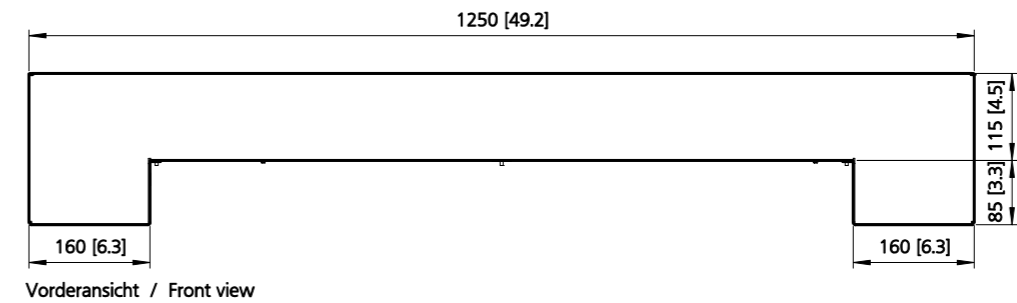
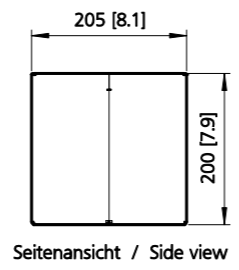
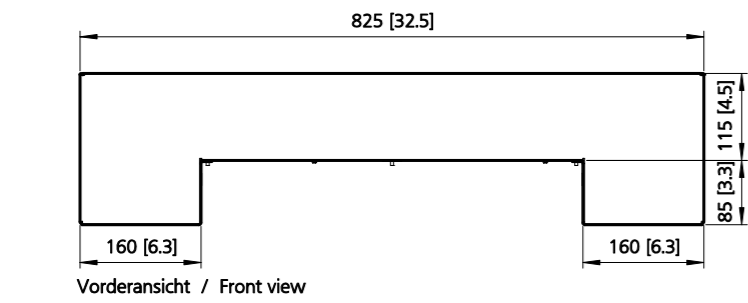
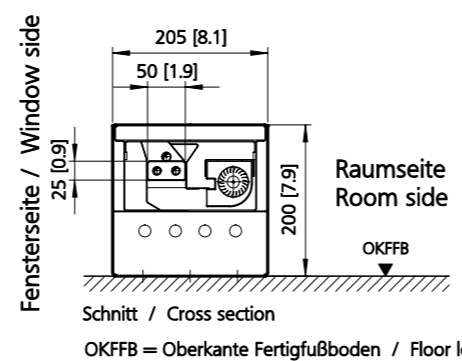
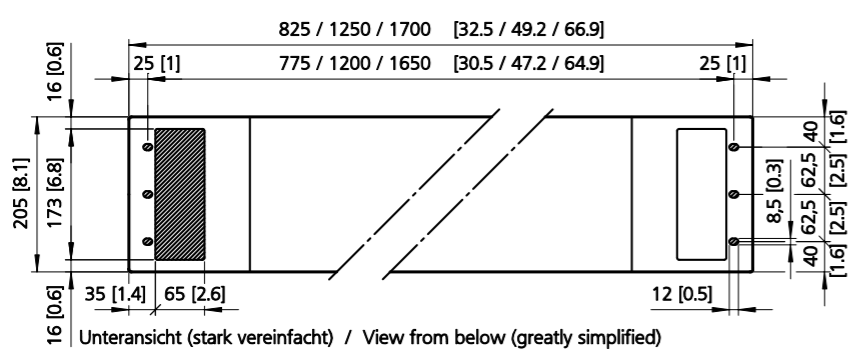


Technische Zeichnungen, PowerKon QE (B205, H200), Abmessungen mm [Inch] / Technical drawings, PowerKon QE (B205, H200), Dimensions mm [Inch]



Details / Details

Abmessungen Anschlussöffnung und Befestigungspunkte / Dimensions connection opening and Fixing points



		Datum	Name	Format	Art-Gr.	Version	CAD-Nr.		
Erst.		04.07.22	sw	3	137	2	899269		
Änder.									
 49794 Lingen (Ems) Tel. (0591) 7108-0 · Fax 7108-300 eMail: info@kampmann.de Internet: www.kampmann.de				CAD-Zeichnung					
				Ansichten					
Angeb.-Nr.				PowerKon QE					
Angeb.-Nr.				Abmessungen					
2	...	04.07.22	sw	Auftr.-Nr.					
Index	Änderung	Datum	Name	Zul.Abw.	ISO 2768-m	Bereich	Dokumentation	Maßstab 1:10	Blatt

COPYRIGHT RESERVED: Die Zeichnung enthält von uns entwickeltes, geschütztes Know-How, das nicht ohne unsere schriftliche Zustimmung Dritten, insbesondere Mitbewerbern, zugänglich gemacht werden darf. Zuwiderhandlungen verpflichten zu Schadenersatz.