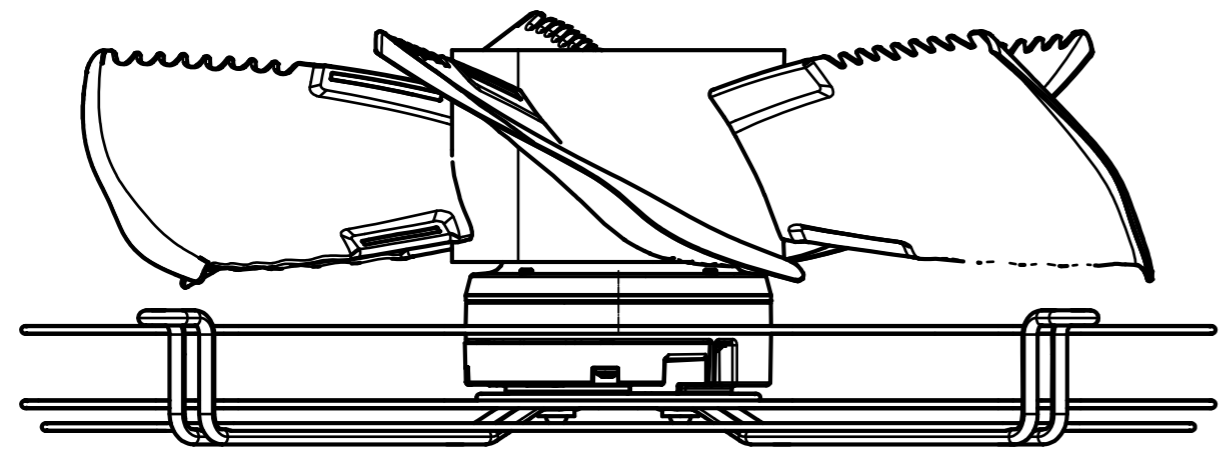


Flügel versetzt dargestellt.
 3D-Modell FG035-ZID.0A.A5P1
 von Ziehl Abegg 15.10.2019



Schutzgitter nicht vollständig dargestellt

Anzahl										
Stamm-Nr.	Stammteil-Nr.	KAMPMANN		Index	Änderung		Name		Datum	
	Folge-Nr.	49811 Lingen Tel. 0591-7108-0								
Projekt-Nr.		Erst.	16.10.19	rump	Format	Art-Gr.	SAP-Nr.	CAD-Nr.	Vers.	
Auftr-Nr.		Änder.	19.11.19	rump	3	025	1372634	813386	1	
STL-Nr.		Gepr.	19.11.19	rump	Werkstoff		Nr.			
		Freig.			M 1:2.5	Abm. D353		Zul.Abw. ISO 2768-m		
Axialventilator S.44xx58 EC 230V									Revision	
Ax-Venti FG035-ZID.0A.A5P1, 184405, EC72									1	
Kabellänge 70 cm									Bl.	