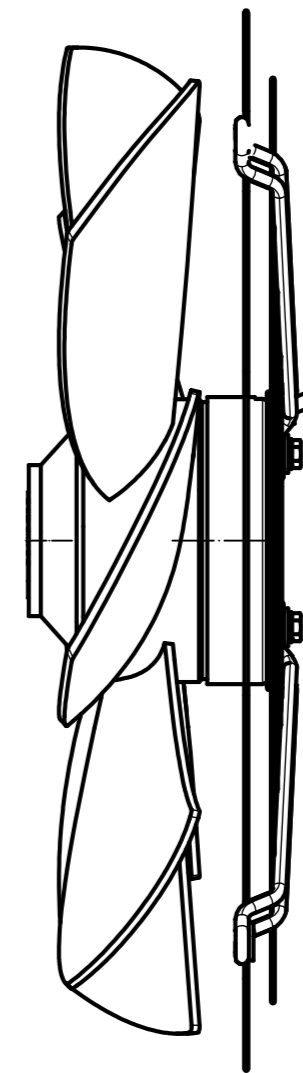
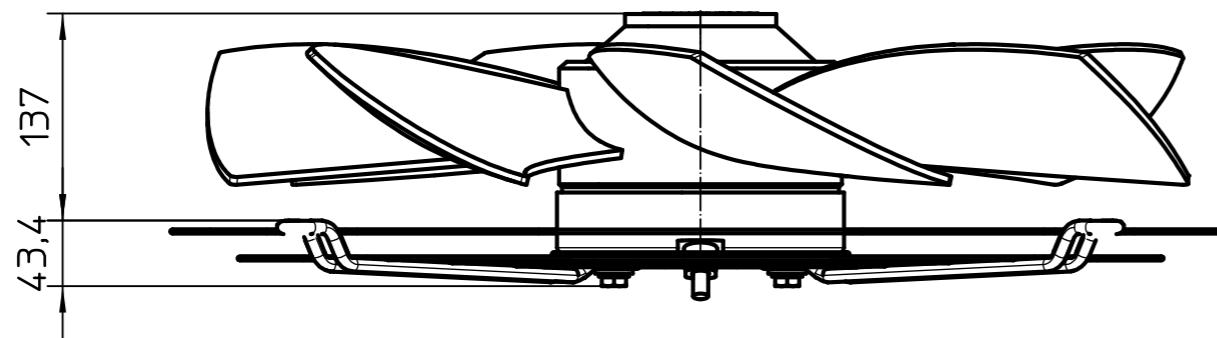


Vorderansicht 1

Schutzgitter nicht  
vollständig dargestellt



SA links 1



Draufsicht 1

Anzahl										
Stamm-Nr.	Stammteil-Nr.	<b>KAMPMANN</b>		Index	Änderung		Name	Datum		
	Folge-Nr.	49794 Lingen Tel. 0591-7108-0								
Projekt-Nr.		Erst.	21.01.08	josch	Format	Art-Gr.	SAP-Nr.	CAD-Nr.	Vers.	
Auftr-Nr.		Änder.	07.12.15	rump	3	025	1016148	353788	1	
STL-Nr.		Gepr.	07.12.15	rump	Werkstoff		Nr.			
		Freig.			M 1:5	Abm. D650		Zul.Abw. ISO 2768-m		
Axialventilator S.37/47 2-stufig 400V								Revision		
FH065-SDD.4I.A7, 122425								Konstruk		
								Bl.		