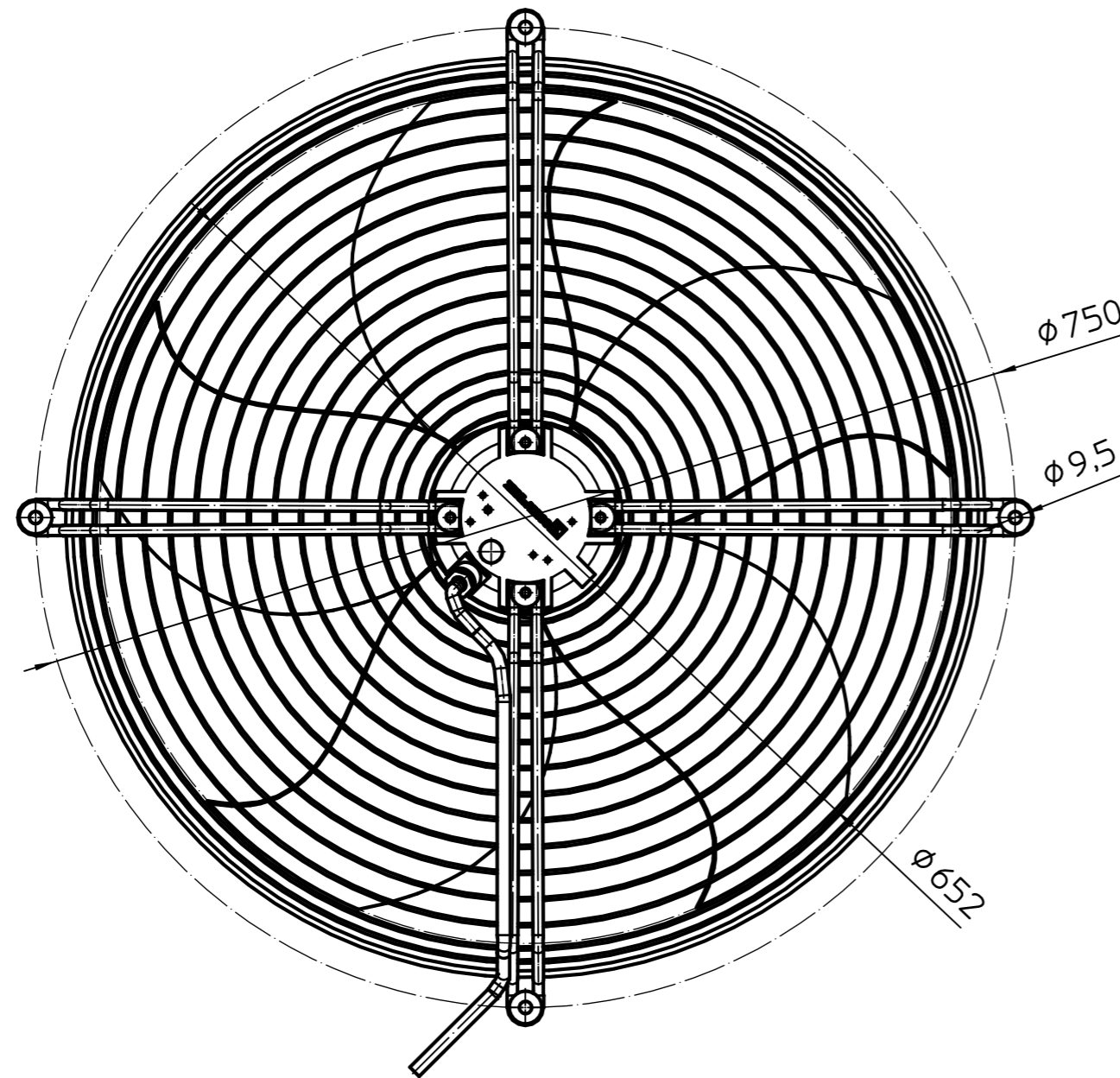


Vorderansicht1



Draufsicht1

Technische Daten

Artikelnummer 132925

Typ FL065-SDW.4I.A5L

Bezeichnung Axialventilator mit gesichelten Blechflügeln

Bemessungsdaten 3~400V±10% D/Y 50Hz P1 0,53/0,36kW

1,00/ 0,62A ΔI=0% 910/ 740/min COSY 0,74 70°C

Elektrischer Anschluss Anschlusskabel seitlich-schräg

9x 0,5 mm², 75 cm

Kabelqualität Li4G4G-J

Schutzart IP54

Wärmeklasse THCL155

Schaltbild 1360-108XB

Leistungsschild 1x fest

Einbaulage H/Vu/Vo

Motorschutz Thermostatschalter

Imprägnierung Feucht- und Tropenschutz

Lagerqualität Kugellager mit Langzeitfettung

Werkstoff Rotor Aluminium

Lackierung Rotor unlackiert

Werkstoff Flügel Aluminium

Lackierung Flügel unlackiert

Gewicht [kg] 13,46

ErP Daten Wirkungsgrad η_{statA} : 35.3 %

Effizienzgrad: N_{ist} = 43.7 / N_{soll} = 40*

*ErP 2015

Anzahl										
Stamm-Nr.	Stammteil-Nr.	KAMPMANN		Index	Änderung		Name	Datum		
	Folge-Nr.	49794 Lingen Tel. 0591-7108-0								
Projekt-Nr.	Erst.	24.02.14	rump	Format	Art-Gr.	SAP-Nr.	CAD-Nr.	Vers.		
Auftr-Nr.	Änder.	07.12.15	rump	3		1016132	603312	1		
STL-Nr.	Gepr.	07.12.15	rump	Werkstoff		Nr.				
	Freig.			M 1:5	Abm.			Zul.Abw. ISO 2768-m		
Axialventilator 57**36 2-stufig 400V								Revision		
FL065-SDW.4I.A5L, 132925								1		Bl.