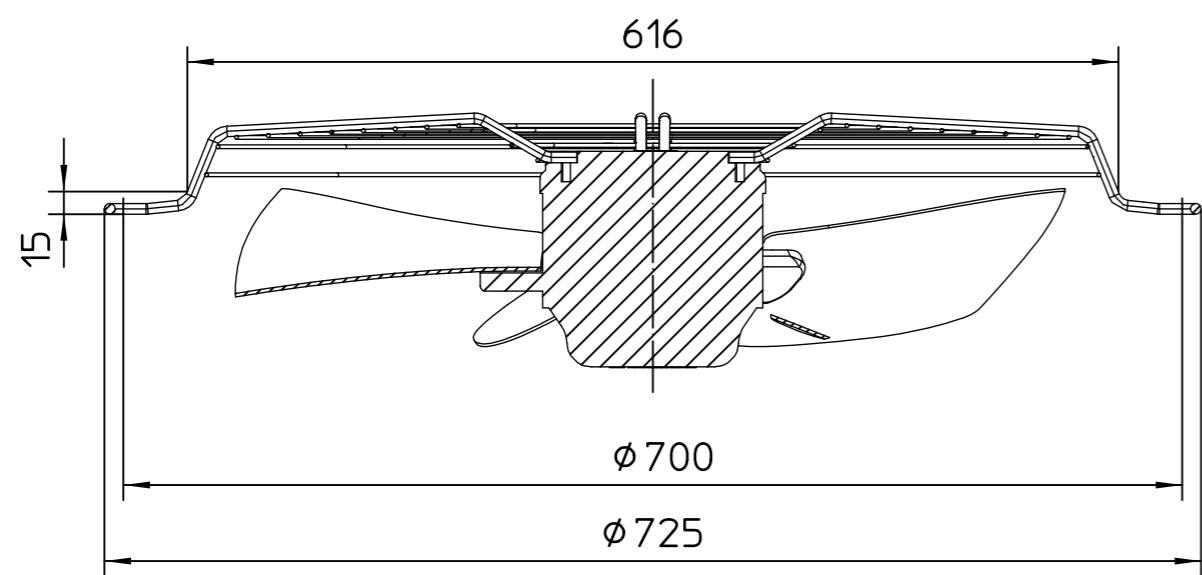


Vorderansicht 1

1:5

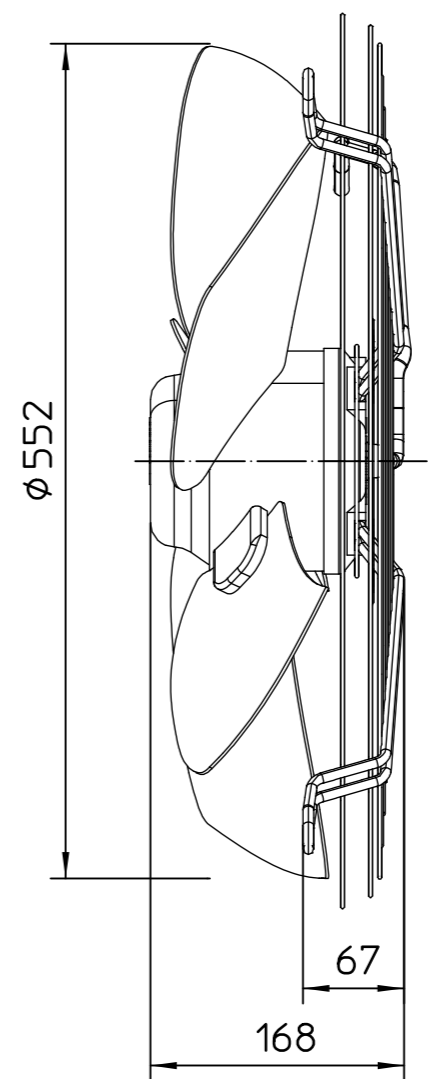


$\phi 700$

$\phi 725$

A-A

1:5




SA links 1

1:5

Typenbezeichnung:

- FL056-ADW.4F.3P (Typ 96__38; 400V)
- FL056-SDW.4F.3P (Typ 96__36; 400V)
- FL056-6EW.4I.3P (Typ 96__16; 230V)

Anzahl								
Stamm-Nr.	Stammteil-Nr.	 49794 Lingen Tel. 0591-7108-0	Index	Änderung	Name	Datum		
Projekt-Nr.	Folge-Nr.		1.1	Bemaßung geändert	mjosch	09.03.12		
Auftr-Nr.	Erst.	09.03.12	mjosch	Format	Art-Gr.	SAP-Nr.	CAD-Nr.	Vers.
STL-Nr.	Änder.	09.03.12	mjosch	3	025		301081	1.1
	Gepr.	09.03.12	mjosch	Werkstoff		Nr.		
	Freig.	09.03.12	mjosch	M 1:1	Abm. d552	Zul.Abw. ISO 2768-m		Revision
Axialventilator FL056 m. Blechsichelflügel d=552 SAP1016133								Betrieb Bl.