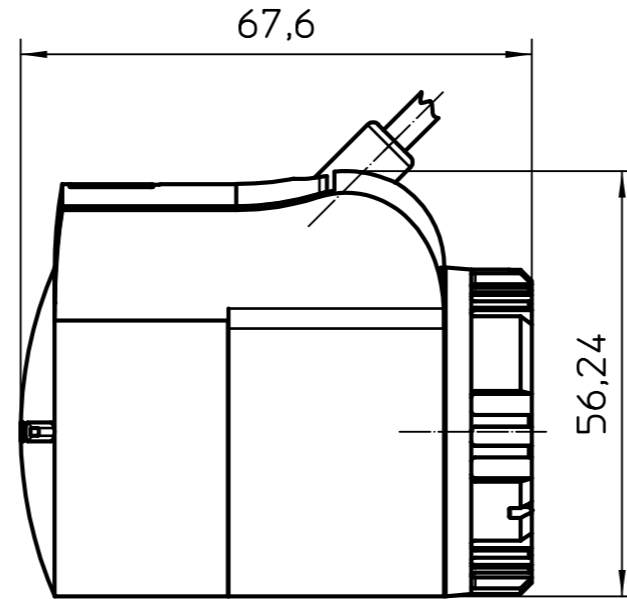
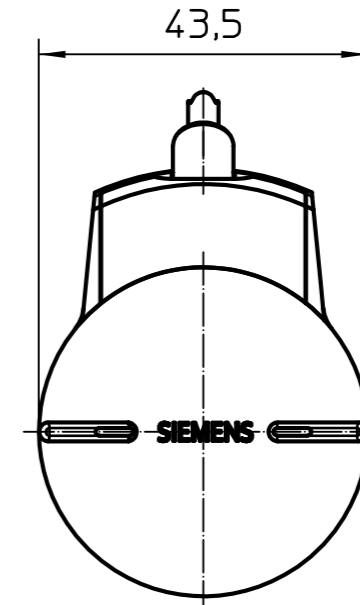


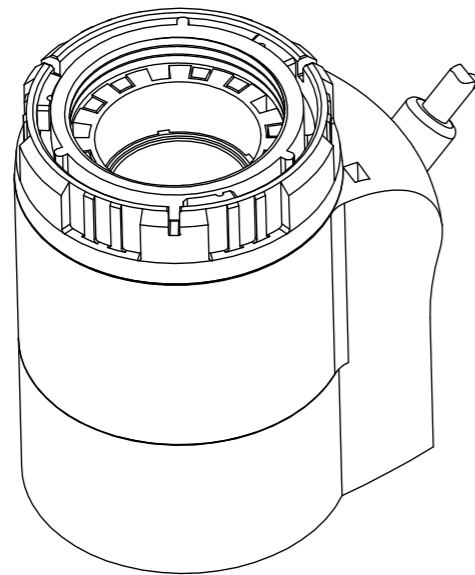
SA rechts1



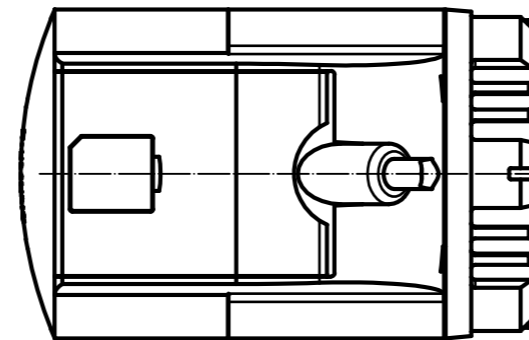
Vorderansicht1



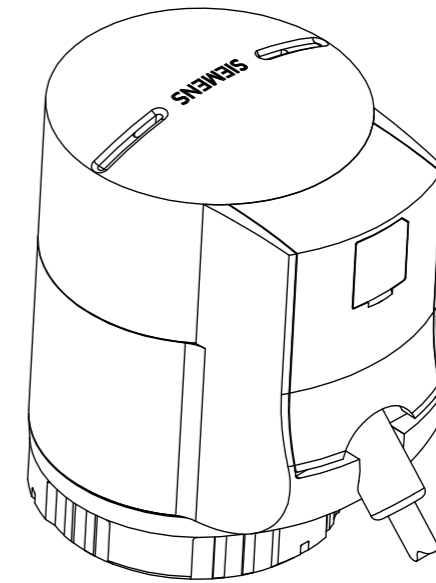
SA links1



Allg.Ansicht2



Draufsicht1



Allg.Ansicht1

Anzahl										
Stamm-Nr.	Stammteil-Nr.	KAMPMANN 49794 Lingen Tel. 0591-7108-0		Index	Änderung		Name	Datum		
	Folge-Nr.									
Projekt-Nr.	Erst.	01.10.13	timmer	Format	Art-Gr.	SAP-Nr.	CAD-Nr.	Vers.		
Auftr-Nr.	Änder.	23.10.13	timmer	3	075	1189319	595424	1		
STL-Nr.	Gepr.	23.10.13	timmer	Werkstoff		Nr.				
	Freig.			M 1:1	Abm.			Zul.Abw. ISO 2768-m		
Stellantrieb STA23, 230 V 2-Punkt-Regelung, stromlos geschlossen Kabel: L=3,0m								Revision Konstruk Bl.		