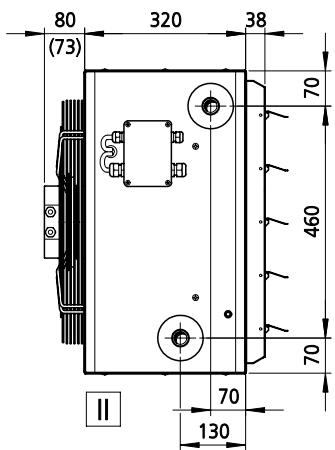
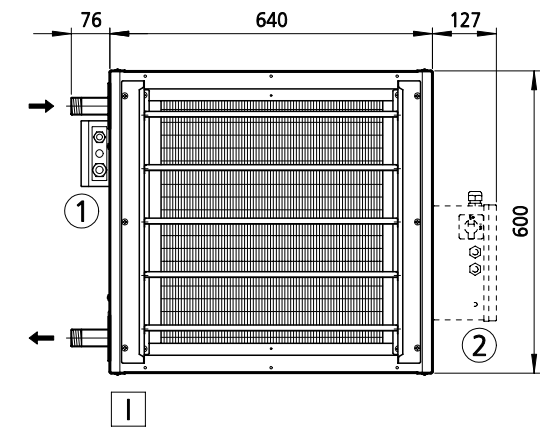
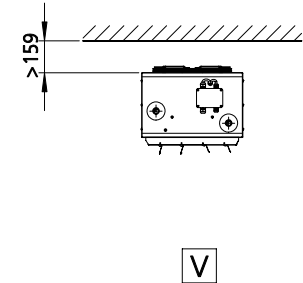
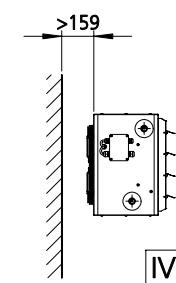
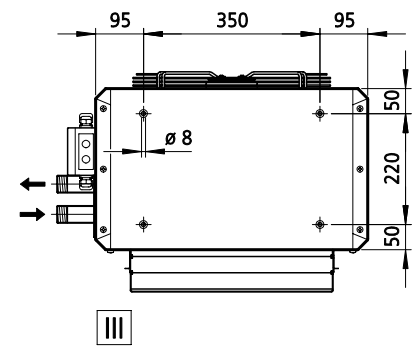


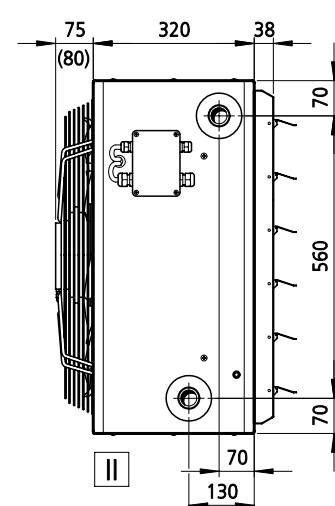
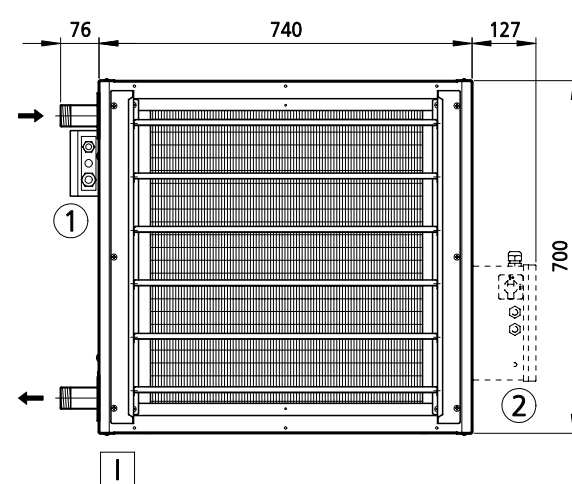
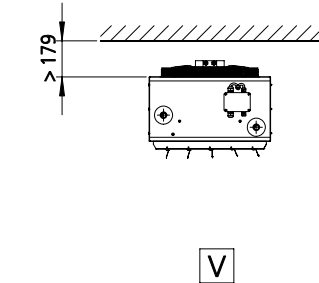
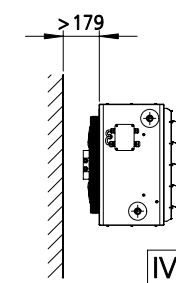
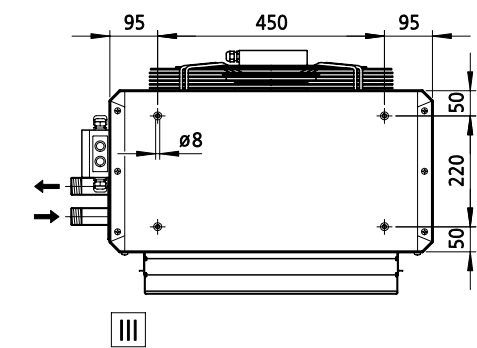
Baugröße 4
Motorkennz. 58, 57 und 56
Anschluss 1"

Model 4
Motor code 58, 57 and 56
Connection 1"



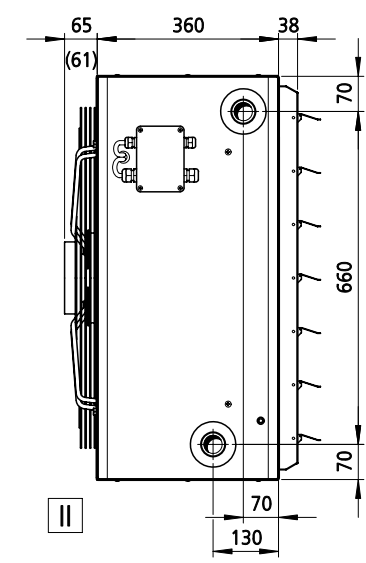
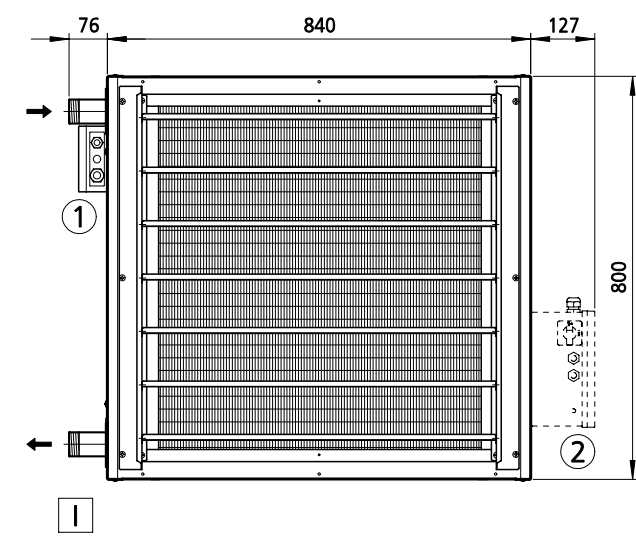
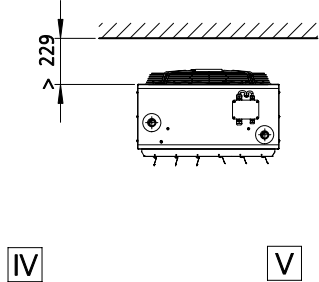
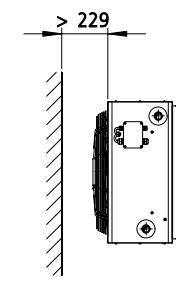
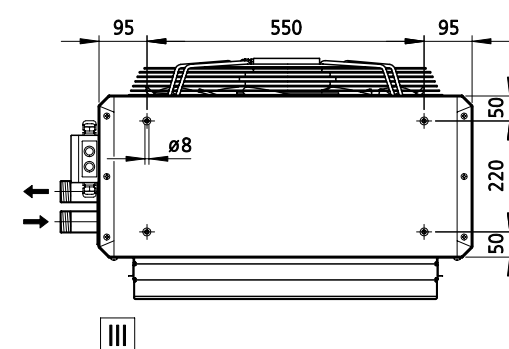
Baugröße 5
Motorkennz. 58, 57 und (56)
Anschluss 1"

Model 5
Motor code 58, 57 und (56)
Connection 1"



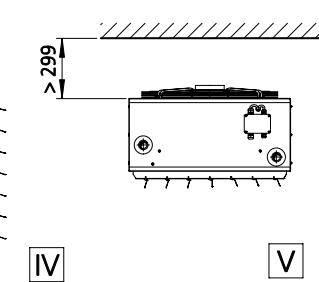
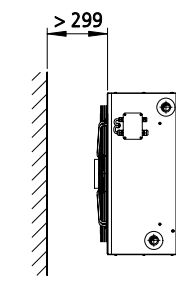
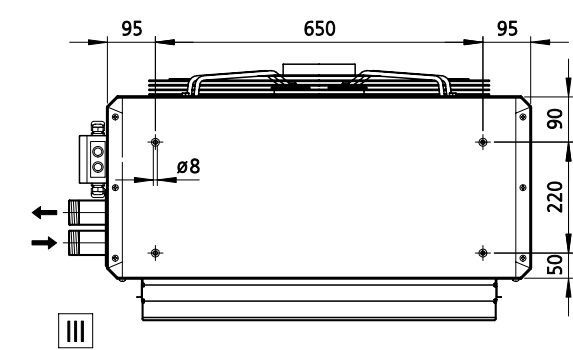
Baugröße 6
Motorkennz. 58 und (57)
Anschluss 1 1/4"

Model 6
Motor code 58 und (57)
Connection 1 1/4"



Baugröße 7
Motorkennz. 56 und (58)
Anschluss 1 1/2"

Model 7
Motor code 56 and (58)
Connection 1 1/2"



Abmessungen [mm]
Dimensions [mm]

Technische Zeichnungen, Wärmetauscher Kupfer/Aluminium
Technical drawings, Copper/Aluminium Heat Exchanger

Wandmontage / Wall-mounted

- I Vorderansicht / Front view
- II Seitenansicht / Side view
- III Draufsicht / Top view
- IV Wandmontage / Wall-mounted

Deckenmontage / Ceiling-mounted

- I Unteransicht / Bottom view
- II Seitenansicht / Side view
- III Vorderansicht / Front view
- V Deckenmontage / Ceiling-mounted

- ① Elektroanschluss bei Ausführung EC, elektromechanisch
- ② Elektroanschluss bei Ausführung EC mit KaControl (optional)
-
- ① Electrical connection with EC model, electro-mechanical
- ② Electrical connection with EC model with Ka Control (optional)

				Datum	Name	Format	Art-Gr.	Version	CAD-Nr.	
				Erst.	18.05.22	sw	3	157	2	829245
				Änder.						
 49794 Lingen (Ems) Tel. (0591) 7108-0 · Fax 7108-300 eMail: info@kampmann.de Internet: www.kampmann.de						CAD-Zeichnung				
						Ansichten				
Angeb.-Nr.						TIP				
						Abmessungen BG 4 - 7				
2 ...						WT CuAlu				
						DE/EN, in mm				
Index	Änderung	Datum	Name	Zul.Abw.	ISO 2768-m	Bereich	Dokumentation	Maßstab	1:15	Blatt

COPYRIGHT RESERVED: Die Zeichnung enthält von uns entwickeltes, geschütztes Know-How, das nicht ohne unsere schriftliche Zustimmung Dritten, insbesondere Mitbewerbern, zugänglich gemacht werden darf. Zuwiderhandlungen verpflichten zu Schadenersatz.