

KAMPMANN

Genau mein Klima.

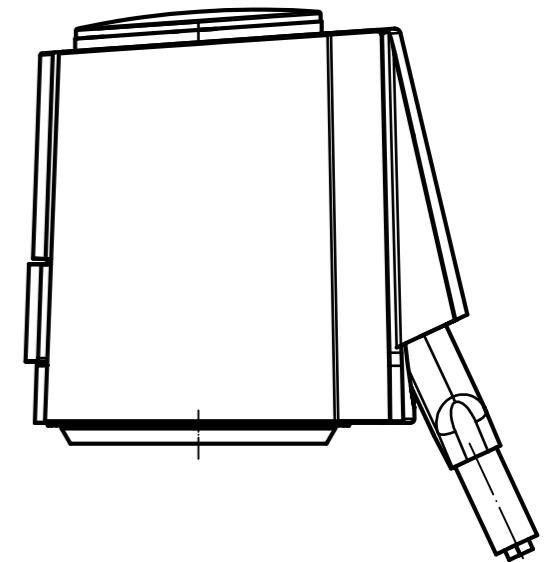
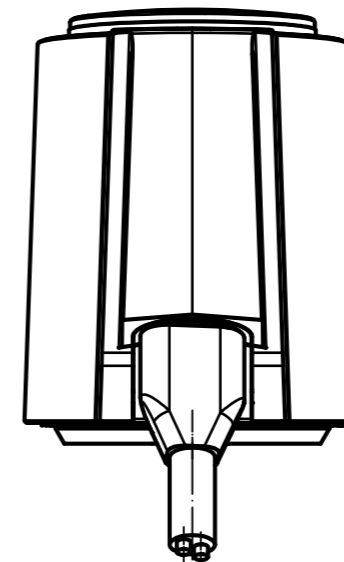
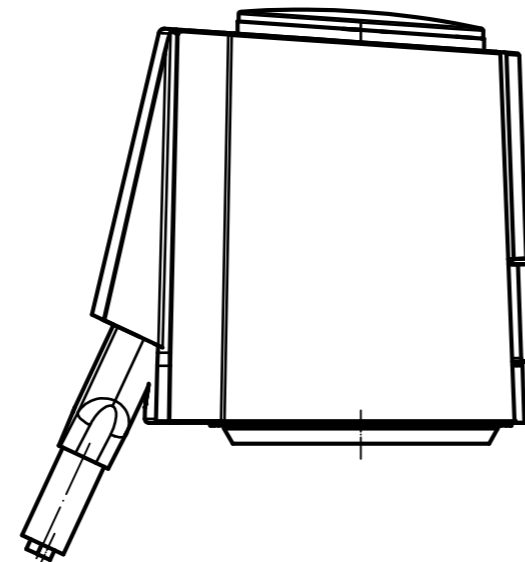
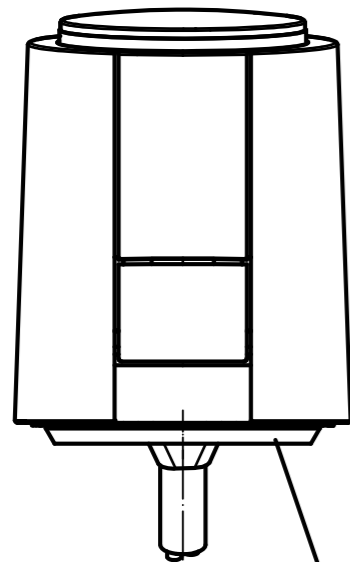
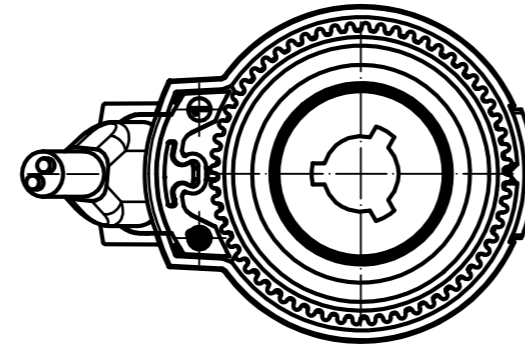
Stellantrieb 24 V

24 VAC, 100 N
Stromlos-zu (NC)
Anschlussleitung: 3 m
Adapter: VA 80



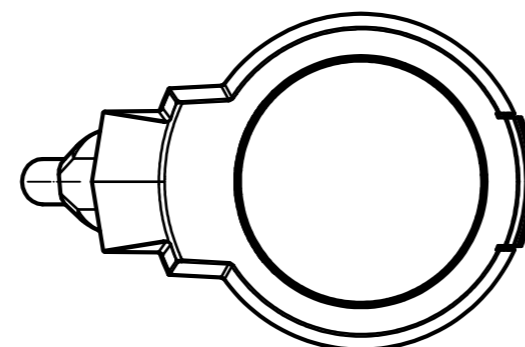
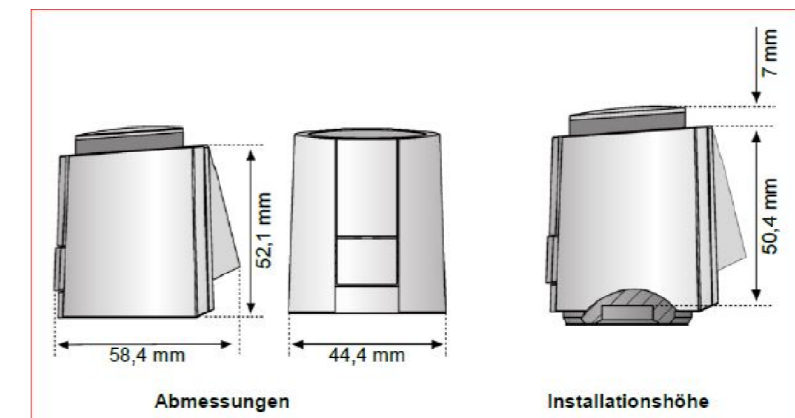
Art.-Nr. 1322402

Technische Daten	Technical Data
Betriebsspan. 24 V AC/DC 0-50 Hz	Voltage 24 V AC/DC 0-50 Hz
Betriebsleist. 1 Watt	Power 1 Watt
Einschaltstrom max. 300 mA	Inrush curr. max. 300 mA
Stellweg 5 mm	Stroke 5 mm
Stellkraft 100 N	Actuating Force 100 N
Schutz IP54	Protection IP54
Lagertemp. -25°C ... 60°C	Storage temp. -25°C ... 60°C



**Ventiladapter
VA 80**

Maß A: 10,50 mm
Gewinde: M30x1,5
Farbe: Weißgrau



Hub = 5,0 mm
Schließmaß = 10,5 mm
Öffnungsmaß = 15,5 mm

Anzahl	Stammteil-Nr.	KAMPMANN 49794 Lingen Tel. 0591-7108-0	Index	Änderung	Name	Datum		
Stamm-Nr.	Folge-Nr.		Format	Art-Gr.	SAP-Nr.	CAD-Nr.	Vers.	
Projekt-Nr.	Erst.	29.11.18	rump	3	196	1322402	781127	1
Auftr-Nr.	Änder.	29.11.18	rump	Werkstoff		Nr.	Zul.Abw. ISO 2768-m	
STL-Nr.	Gepr.	29.11.18	rump	M 1:1	Abm.	Zul.Abw. ISO 2768-m		Revision
Thermischer Stellantrieb AST5, 24V Hub: 5 mm, mit 3 m stb Leitung -Service inkl. Adapter VA80							1 Bl.	