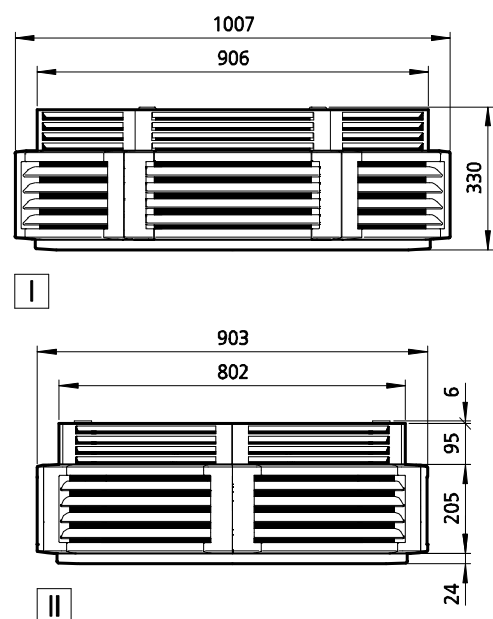
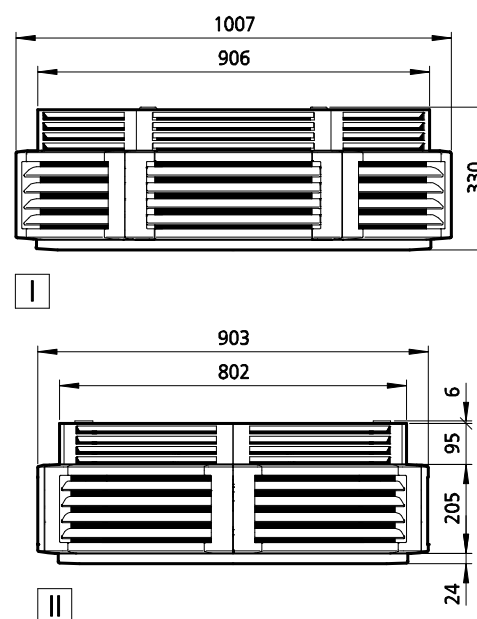
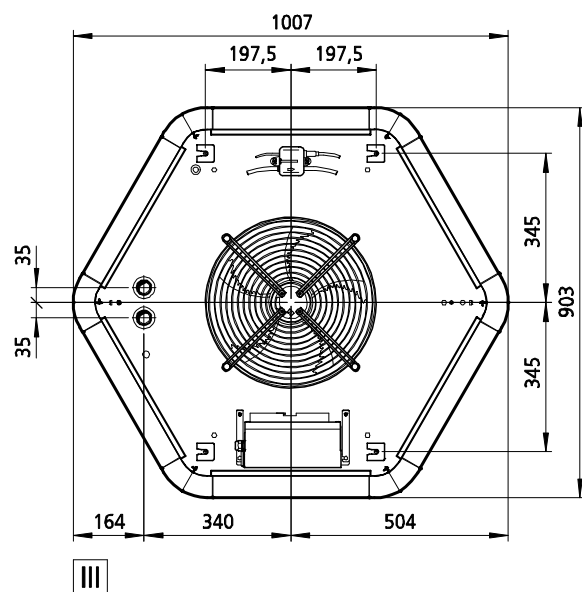


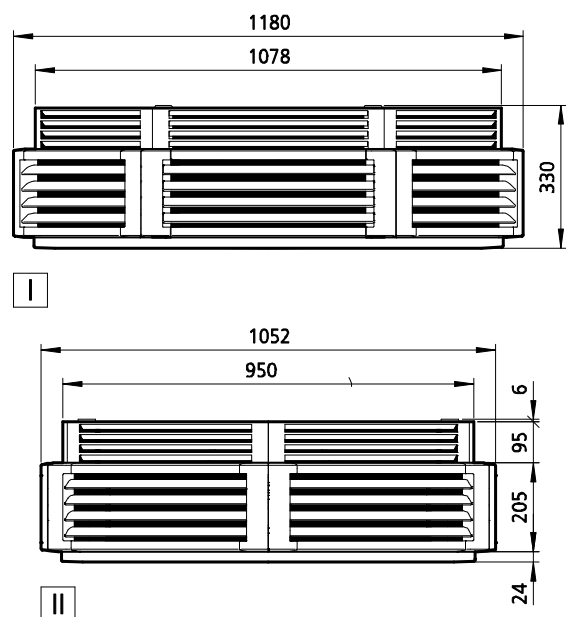
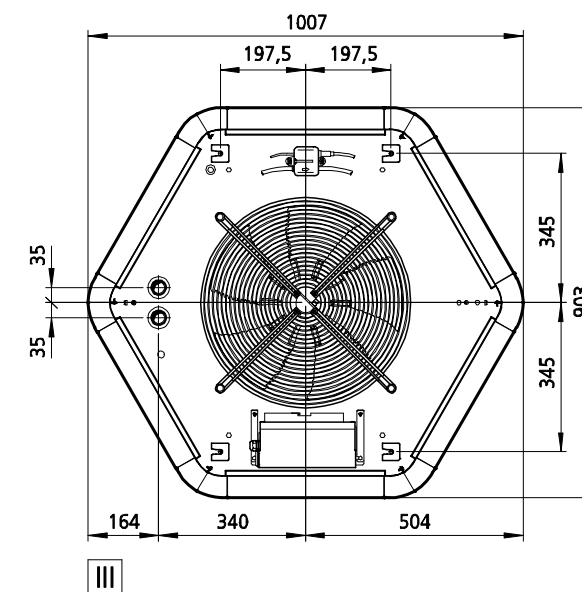
Technische Zeichnungen, Ultra Heizen oder Kühlen / Technical drawings, Ultra heating or cooling



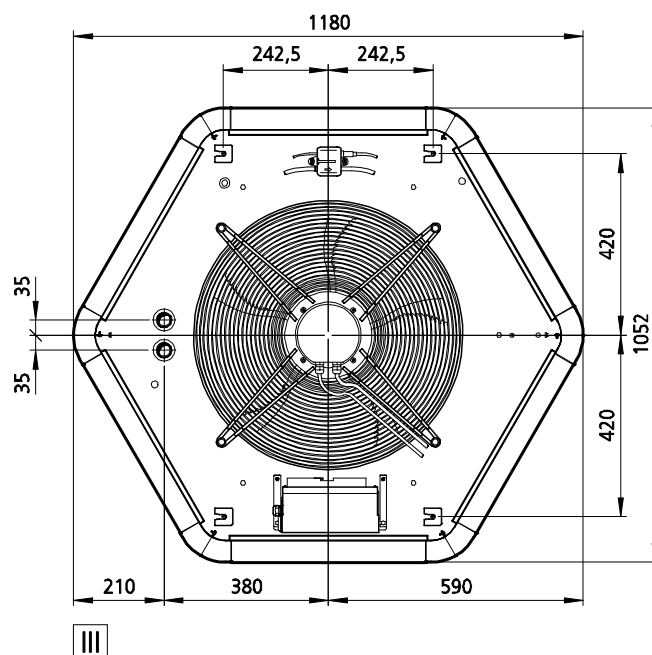
Baugröße 84 / Model 84



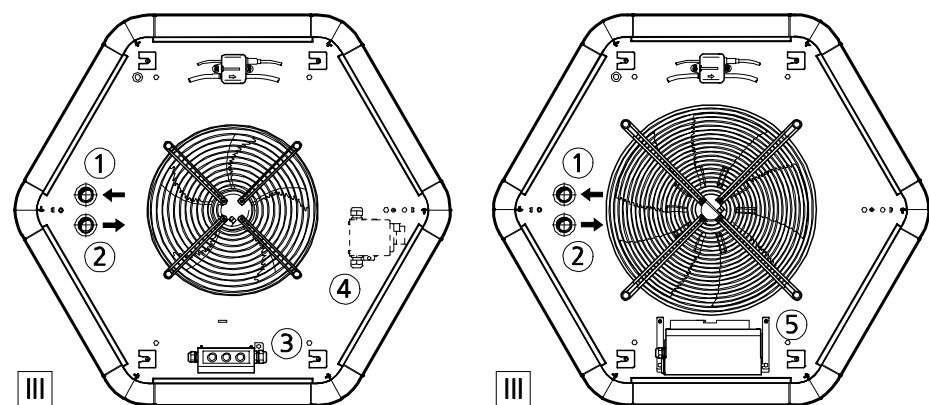
Baugröße 85 / Model 85



Baugröße 96 / Model 96



Beispiel Elektroanschluss / Example electrical connection



Deckenmontage

- I Vorderansicht
- II Seitenansicht
- III Draufsicht

- ① Vorlauf 1"
- ② Rücklauf 1"
- ③ Elektroanschluss elektromechanisch
- ④ Reparaturschalter (optional)
- ⑤ Elektroanschluss mit KaControl (optional)

Ceiling-mounted

- I Front view
- II Side view
- III Top view

- ① Water inlet 1"
- ② Water outlet 1"
- ③ Electrical connection electro-mechanical
- ④ Repair switch (optional)
- ⑤ Electrical connection with Ka Control (optional)

Abmessungen [mm]  
Dimensions [mm]

				Datum	Name	Format	Art-Gr.	Version	CAD-Nr.	
				Erst.	23.04.20	sw	3	154	1	831407
				Änder.	16.06.20	sw				
<p>49794 Lingen (Ems) Tel. (0591) 7108-0 · Fax 7108-300 eMail: info@kampmann.de Internet: www.kampmann.de</p>						Katalogzeichnung / CADs				
						Ansichten				
						Ultra				
						Abmessungen				
						DE / EN, mm				
						Ultra Heizen oder Kühlen				
Index	Änderung	Datum	Name	Zul.Abw.	ISO 2768-m	Bereich	Dokumentation	Maßstab	1:17,5 Blatt	